

Alle Masse in mm

Pos.	Bezeichnung	Mass	Bemerkung
01	Thermometer	1/2" 50 lg	
02	Fühler	1/2" 50 lg	
03	Magnesiumanode	1 1/4" 50 lg	
04	E-Heizung	1 1/2" 50 lg	
05	Warmwasser	1 1/4" 50 lg	verso l'alto
06	Zirkulation	1" 50 lg	
07	Katltw. mit Prallbl.	1 1/4" 50 lg	
08	VL-WP	1 1/4" 50 lg	2 Stück / pezzi
09	RL-WP	1 1/4" 50 lg	2 Stück / pezzi
12	Entlüftung	1 1/4" 40 lg	
18	Flansch	ø180 / ø120	
20	Fix eingeschäumt	50mm	
30	Mantelblech	1561 x 1370 x 3	
31	Stehring	1350 x 83 x 2.5	

Type:	WRG 300
Inhalt:	300 Liter
Material:	St 37/2
Innen:	emailliert
Aussen:	
Isolation:	Fix eingesch.
Betriebsdruck Heizung:	6 bar

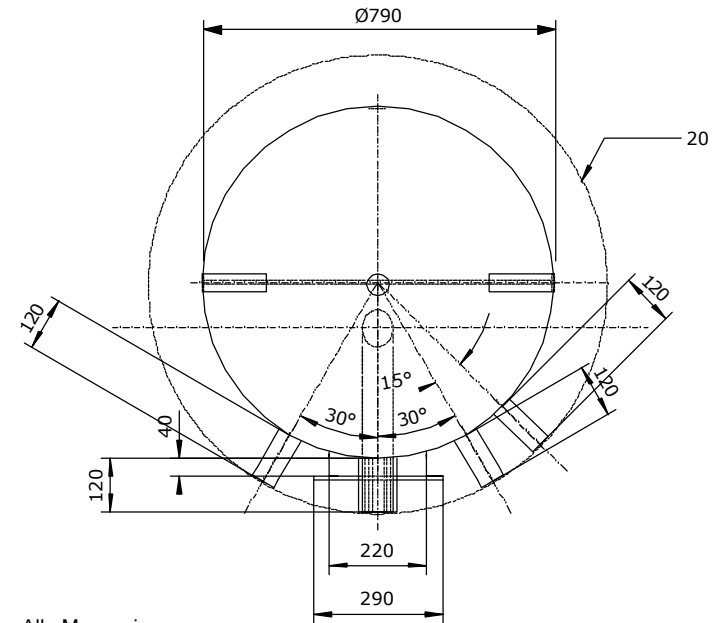
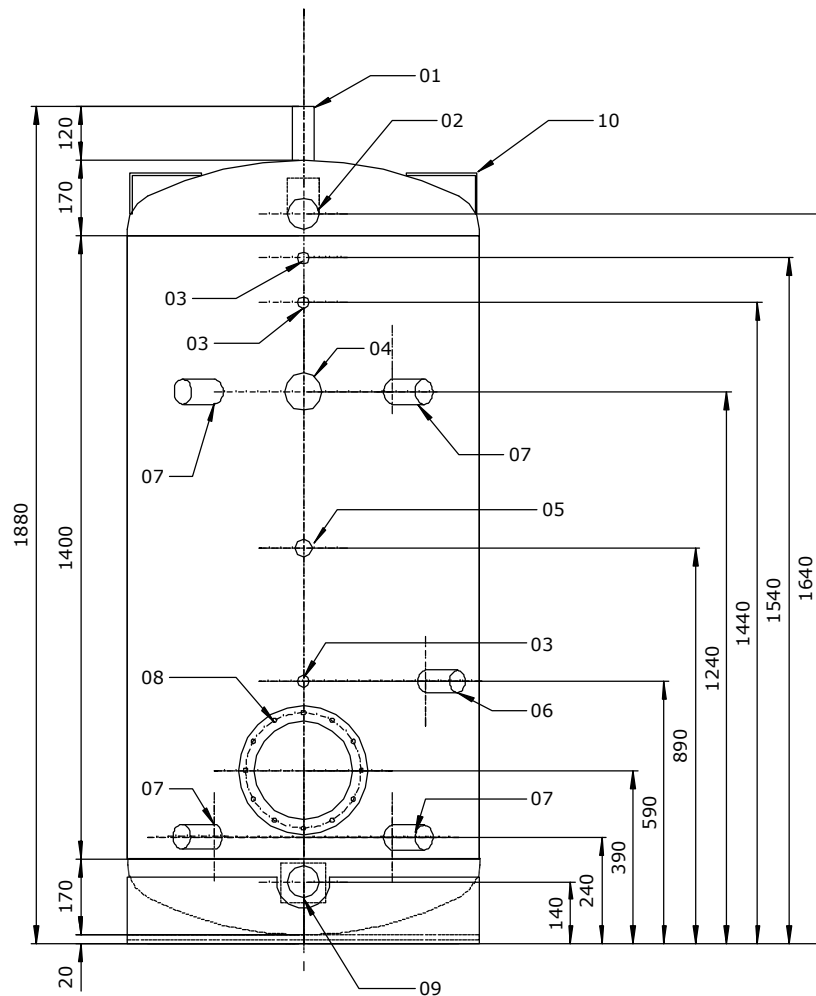
GUT ZUR AUSFÜHRUNG
 Masse, Anordnung und Ausführung
 gemäss Zeichnung genehmigt.
 Datum: _____ Unterschrift: _____
 Zeichnung bitte zurücksenden!



Projekt	Plan-Nr.: 711-05-024
	Datum: 12.07.2005 RA
	Geändert:

Speicher 300 Liter

BMS-Energietechnik AG Bönigstrasse 11 A CH-3812 Wilderswil Tel. +41 (0)33/826 00 12 Fax +41 (0)33/826 00 14
 info@bms-energietechnik.com www.bms-ch.com



Alle Masse in mm

Pos.	Bezeichnung	Mass	Bemerkung
01	Muffe	1 1/4" 120 lg	
02	Warmwasser	2" 120 lg	nach oben gezogen
03	Muffe	1/2" 120 lg	3 Stück / pezzi
04	Muffe	2 1/2" 120 lg	
05	Muffe	1" 120 lg	
06	Muffe	1 1/4" 120 lg	
07	Muffe	1 1/2" 120 lg	4 Stück / pezzi
08	Flansch	Ø290 / Ø220	
09	Kaltwasser mit Prallblech	2" 120 lg	con defiatore
10	Flachstahl	40x5x225 mm	
20	Weichschaum	120 mm	

Type:	WRG 800
Inhalt:	800 Liter
Material:	S 235 JRG 2
Innen:	emailliert
Aussen:	Rostschutz
Isolation:	PU-Weichschaum
Betriebsdruck Heizung:	6 bar

GUT ZUR AUSFÜHRUNG

Messe, Anordnung und Ausführung
gemäß Zeichnung genehmigt.

Datum: Unterschrift:

Zeichnung bitte zurücksenden!



Projekt

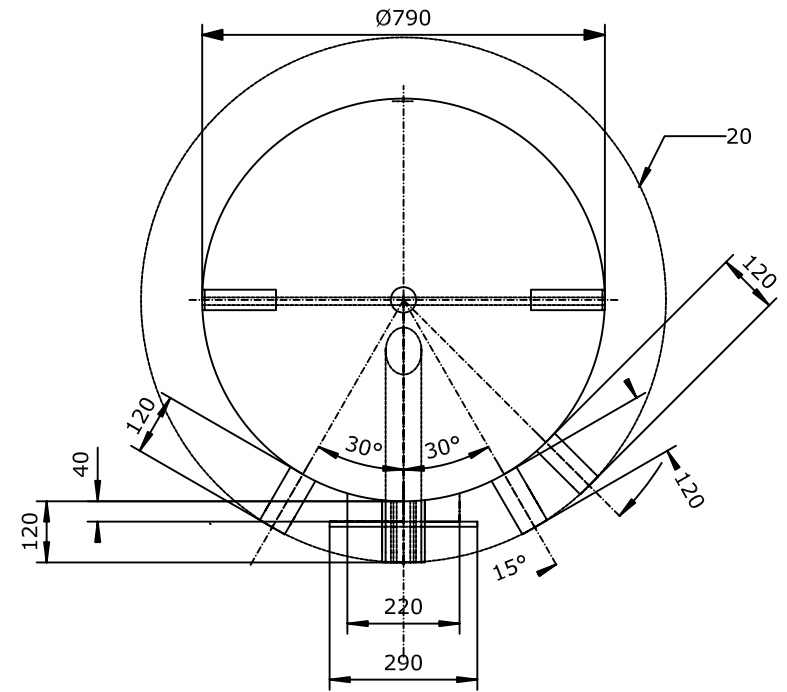
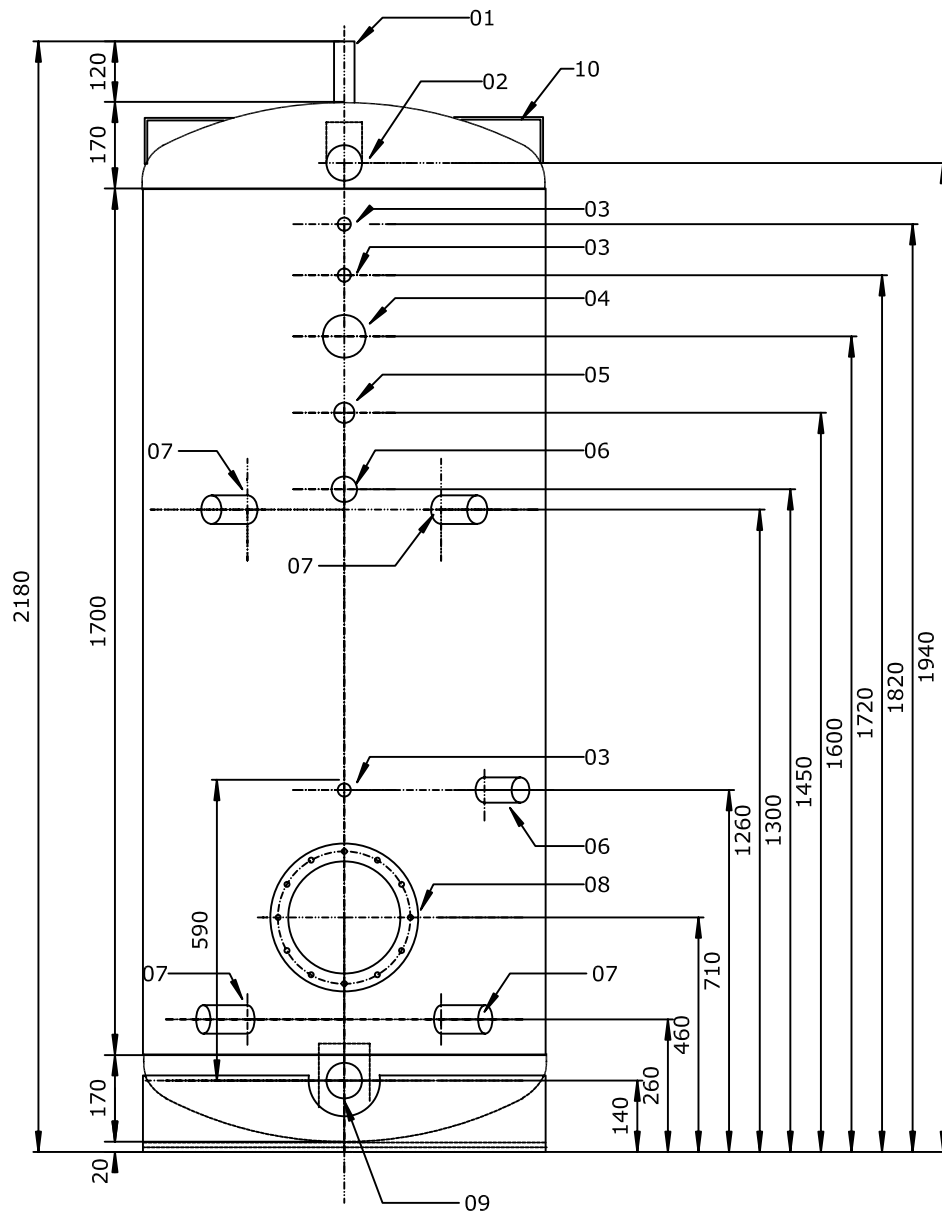
Plan-Nr.: 711-05-

Datum: 30.05.2005 SB

Geändert:

Speicher 800 Liter

BMS-Energietechnik AG Bönigstrasse 11 A CH-3812 Wilderswil Tel. +41 (0)33/826 00 12 Fax +41 (0)33/826 00 14
info@bms-energietechnik.com www.bms-ch.com



Alle Masse in mm

Pos.	Bezeichnung	Mass	Bemerkung
01	Muffe	1 1/4" 120lg	
02	Warmwasser	2" 120 lg	nach oben gezogen
03	Muffe	1/2" 120 lg	3 Stück
04	Muffe	2 1/2" 120 lg	
05	Muffe	1" 120 lg	
06	Muffe	1 1/4" 120 lg	2 Stück
07	Muffe	1 1/2" 120 lg	4 Stück
08	Flansch	Ø290 / Ø220	
09	Kaltwasser mit Prallblech	2" 120 lg	con defiatore
10	Flachstahl	40x5x225mm	
20	Weichschaum	120mm	

Type:
 Inhalt:
 Material:
 Innen:
 Aussen:
 Isolation:
 Betriebsdruck Heizung:

1000 Liter
 S 235 JRG 2
 emailliert
 Rostschutz
 PU-Weichschaum
 6 bar

GUT ZUR AUSFÜHRUNG

Masse, Anordnung und Ausführung
 gemäss Zeichnung genehmigt.

Datum: Unterschrift:

Zeichnung bitte zurücksenden!



Projekt

Plan-Nr.: 711-05-

Datum: 30.05.2005 SB

Geändert:

Speicher 1000 Liter

BMS-Energetechnik AG Bönigstrasse 11 A CH-3812 Wilderswil Tel. +41 (0)33/826 00 12 Fax +41 (0)33/826 00 14
 info@bms-energetechnik.com www.bms-ch.com