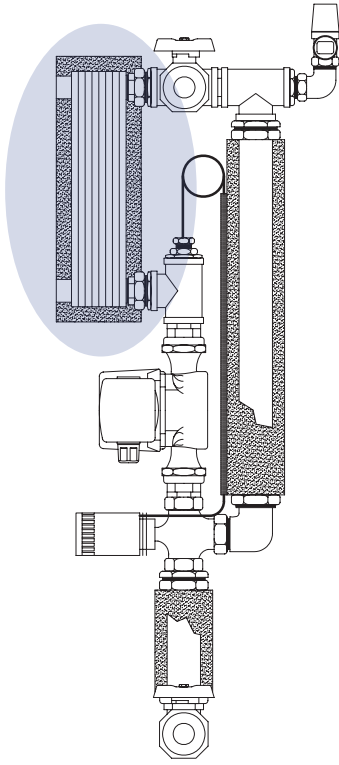
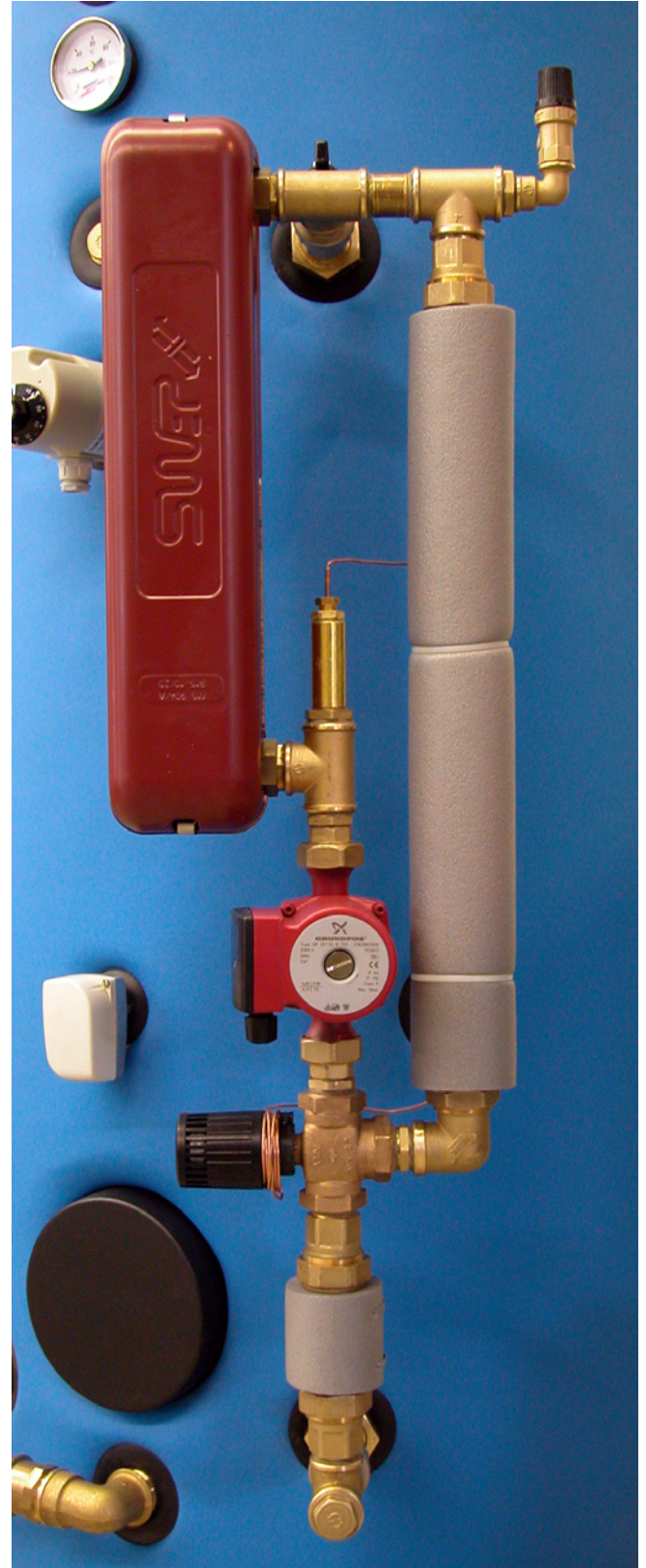
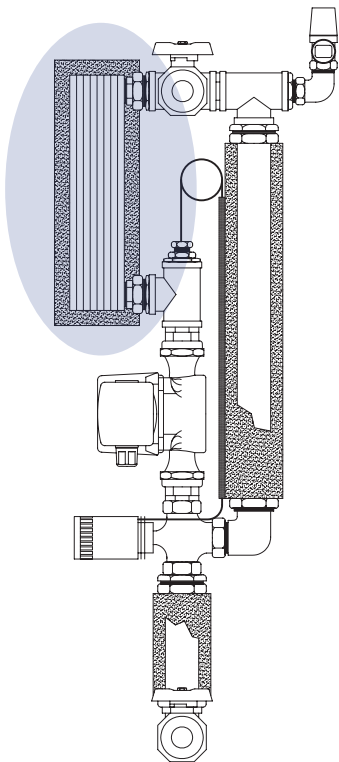


3-Weg Anbauverrohrung Dual
für zwei Kältekreisläufe



3-Weg Anbauverrohrung
für einen Kältekreislauf



Projekt:

Plan-Nr.: 714-05-003-1

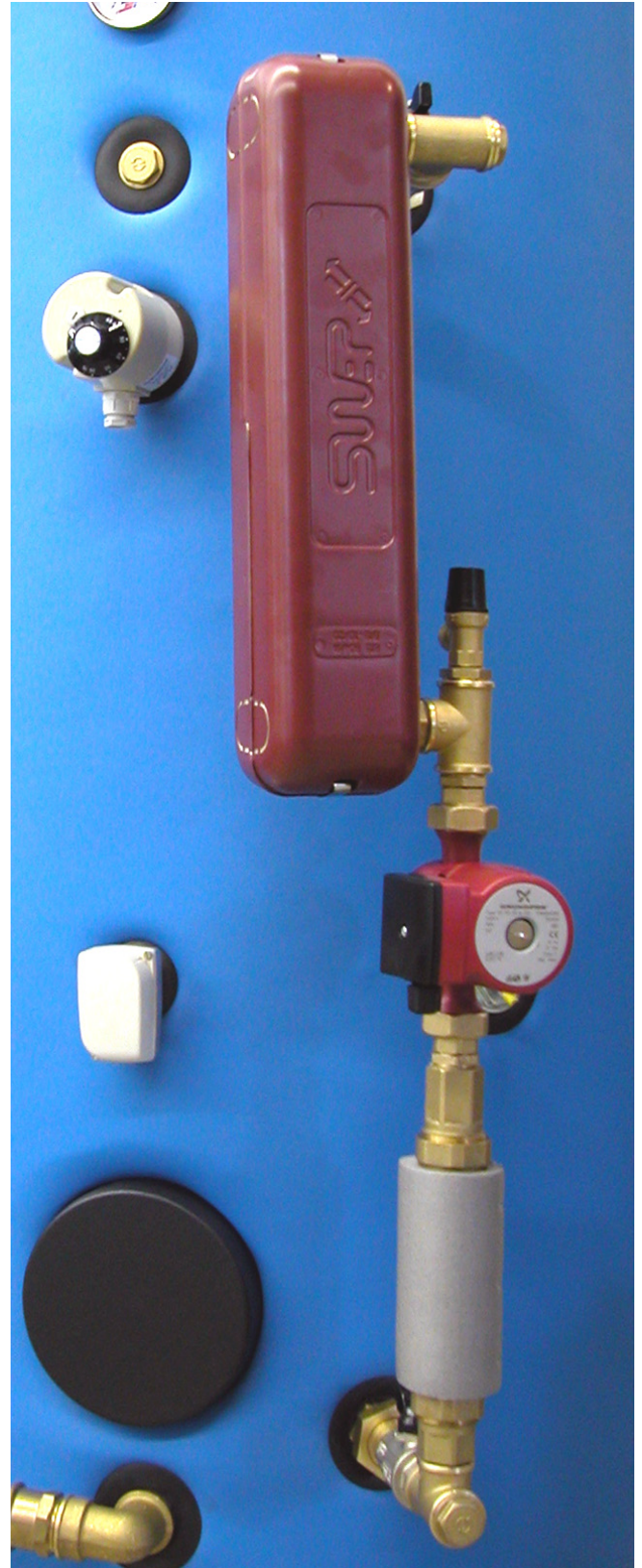
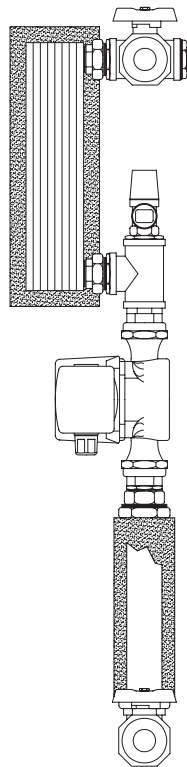
Datum: 12.08.2005 RA

Geändert: 19.11.2007 RA

3-Weg Anbauverrohrung

BMS-Energietechnik AG • Bönigstrasse 11 A • CH-3812 Wilderswil • Tel. +41(0)33 826 00 12 • +41 (0)33 826 00 14
info@bms-ch.com • www.bms-ch.com

2-Weg Anbauverrohrung
für einen Kältekreislauf



Projekt:

Plan-Nr.: 714-05-003-1

Datum: 12.08.2005 RA

Geändert: 19.11.2007 RA

2-Weg Anbauverrohrung

BMS-Energietechnik AG • Bönigstrasse 11 A • CH-3812 Wilderswil • Tel. +41(0)33 826 00 12 • +41 (0)33 826 00 14
info@bms-ch.com • www.bms-ch.com